



**Electrolux**  
PROFESSIONAL

**Modularna horizontalna linija  
900XP Pola modula plinski  
PowerGrill, gornji model, HP**

STAVKA #: \_\_\_\_\_

MODEL # \_\_\_\_\_

NAZIV # \_\_\_\_\_

SIS # \_\_\_\_\_

AIA # \_\_\_\_\_



391219 (E9GRGDGC0P)

Pola modula plinski roštilj  
PowerGrill, HP

### Kratke specifikacije

Br. stavke: \_\_\_\_\_

ODOBRENJE: \_\_\_\_\_

### Glavne značajke

- Plamenici izrađeni od nehrđajućeg čelika sa samostabilizirajućim plamenom.
- Plamenici, pokriveni sa krovčićima za raspored topline, postižu temperaturu od cca 700°C: gornja i donja isijavajuća ploča raspoređuju snagu grijanja ravnomjerno ujedno štiteći krovčiće od direktnog kontakta sa iscjedkom masti, smanjujući mogućnost plamena (PATENT ZATRAŽEN).
- Rešetka za pripremu postiže temperaturu od 350°C.
- Duboki spremnik/ ladicica za skupljanje masti, sa rupom za prikaz kada je spremnik pun. Može se dodati voda u ladicu za povećanje efekta pare na namirnici.
- Povišenje od nehrđajućeg čelika za zaštitu od prskanja sa stražnje strane i bočnim stranicama.
- Svi dijelovi (deflektor/ raspršivač, krovčići, rešetke i povišenja) mogu biti rastavljeni i kvalitetno oprani.
- "Power control" jedinstvena funkcija: regulator dozvoljava preciznu kontrolu snage od 240°C između maksimuma i minimuma, za optimizaciju potrošnje uz istovremeno savršeno prilagođavanje pripremi hrane.
- "Stand-by" pozicija kontrolnog regulatora minimizira potrošnju tijekom nekorištenja uređaja uz vrlo brzu rekuperaciju temperature kako je to potrebno.
- Specijalni dizajn kontrolnih regulatora štiti od ulaska vode.
- Rešetke izrađene od visoko otpornog emajliranog lijevanog željeza.
- Prikladni za instalaciju na radnu plohu.

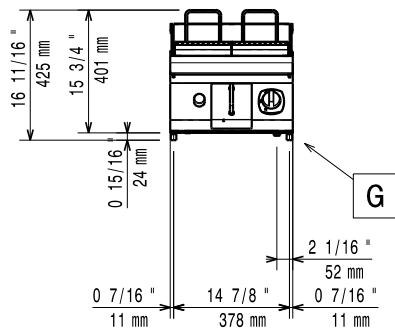
### Konstrukcija

- Jedinica dubine 930 mm za veću površinu radne plohe.
- Svi vanjski paneli od nehrđajućeg čelika s površinskom obradom Scotch Brite.
- Radna ploha od nehrđajućeg čelika AISI 304, debljine 2 mm.
- Stražnji i bočni paneli izrađeni od nehrđajućeg čelika AISI 304.
- Model ima pravokutne bočne rubove kako bi se uravnotežili susjedni uređaji i izbjegle zamke nečistoća u prorezima.
- Svi funkcionalni dijelovi dostupni su sa prednje strane uređaja.

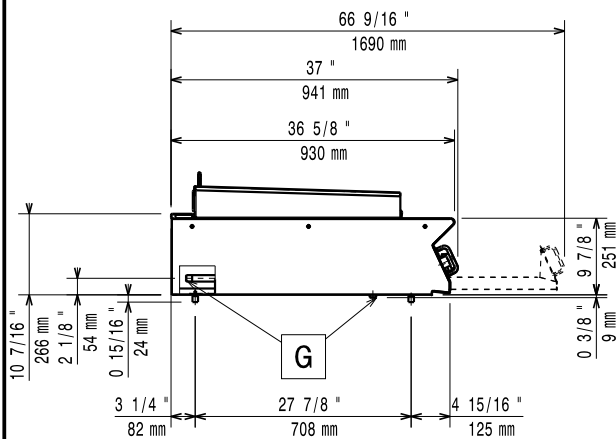
**Opcijska dodatna oprema**

- Pribor za brtvljenje spojeva PNC 206086
- Nosač za "mosni" sustav - 800 mm PNC 206137
- Nosač za "mosni" sustav - 1000 mm PNC 206138
- Nosač za "mosni" sustav - 1200 mm PNC 206139
- Nosač za "mosni" sustav - 1400 mm PNC 206140
- Nosač za "mosni" sustav - 1600 mm PNC 206141
- Nosač za "mosni" sustav - 400 mm PNC 206154
- Nastavak za dimnjak 400 mm PNC 206303
- Stražnji rukohvat 800 mm - Marine PNC 206308
- Stražnji rukohvat 1200 mm PNC 206309
- Set strugalo sa kukama za HP roštilje PNC 206347
- Set plinskih dizni G.25.3 (NI) za 700 i 900 plinske roštilje (standardne i HP modele) PNC 206462
- Bočni rukohvat desni/ lijevi PNC 216044
- Prednji rukohvat - 400mm PNC 216046
- Prednji rukohvat - 800mm PNC 216047
- Prednji rukohvat - 1200mm PNC 216049
- Prednji rukohvat - 1600mm PNC 216050
- Široki rukohvat / polica za odlaganje - 400 mm PNC 216185
- Široki rukohvat / polica za odlaganje - 800 mm PNC 216186
- Regulator pritiska za plinske uređaje PNC 927225

Prednja/e

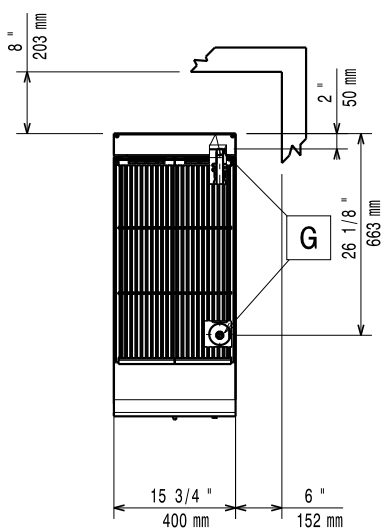


Bočna/o



EQ = Ekvipotencijalni vijak  
 G = Priključak plina

Gornja/e


**Plin**
**Prirodni plin- pritisak:**

391219 (E9GRGDGC0P) 7" w.c. (17.4 mbar)

**LPG Pritisak plina:**

11" w.c. (27.7 mbar)

**Snaga plina:**

10.5 kW

**Standardna priprema za plin:**

Prirodni plin G20 (20mbar)

**Opcija vrste plina:**

LPG, prirodni plin

**Ulaz plina:**

3/4"

**Ključne informacije:**

Ukoliko se uređaj instalira iznad ili pored osjetljivog na temperaturu namještaja ili slično, sigurnosni prorez od 150mm treba biti poštivan ili instalirana termička zaštita.

**Vanjske dimenzije, širina:** 400 mm

**Vanjske dimenzije, dubina:** 930 mm

**Vanjske dimenzije, visina:** 250 mm

**Neto težina:** 60 kg

**Transportna težina:** 65 kg

**Transportna visina:** 580 mm

**Transportna širina:** 460 mm

**Transportna dubina:** 1020 mm

**Transportni volumen:** 0.27 m<sup>3</sup>

**Grupa certifikata:** N9EGG